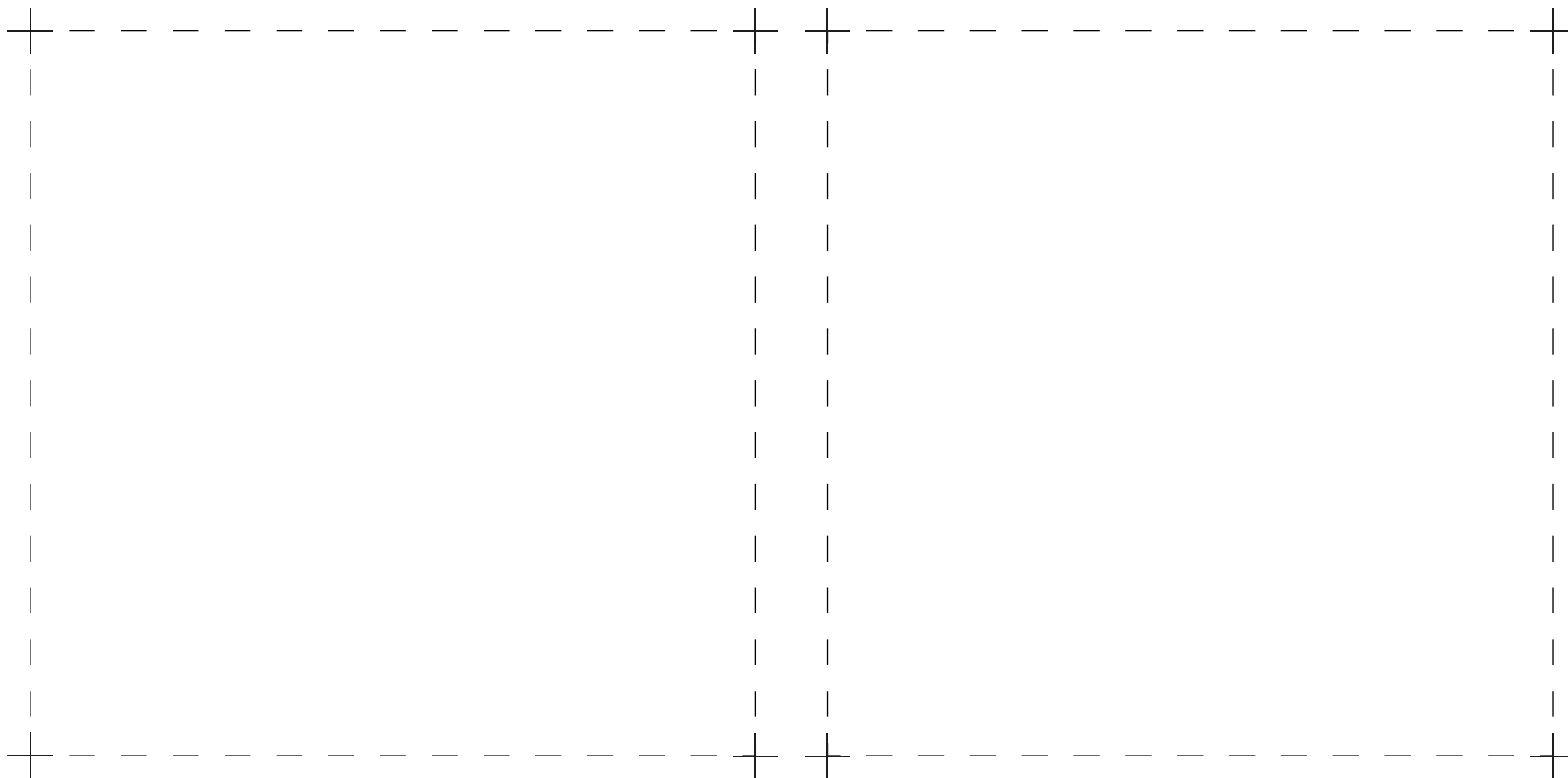


PLANTILLA A4 PER IMPRIMIR EN FOLIS EN BLANC I PINTAR A MÀ O IMPRIMIR SOBRE FOLIS DE COLORS.

EN CAS QUE TINGUIS PAPER DE COLORS, NECESSITARÀS 2 COLORS DIFERENTS, UN PER LA ROSA I UN PER LA TIJA.

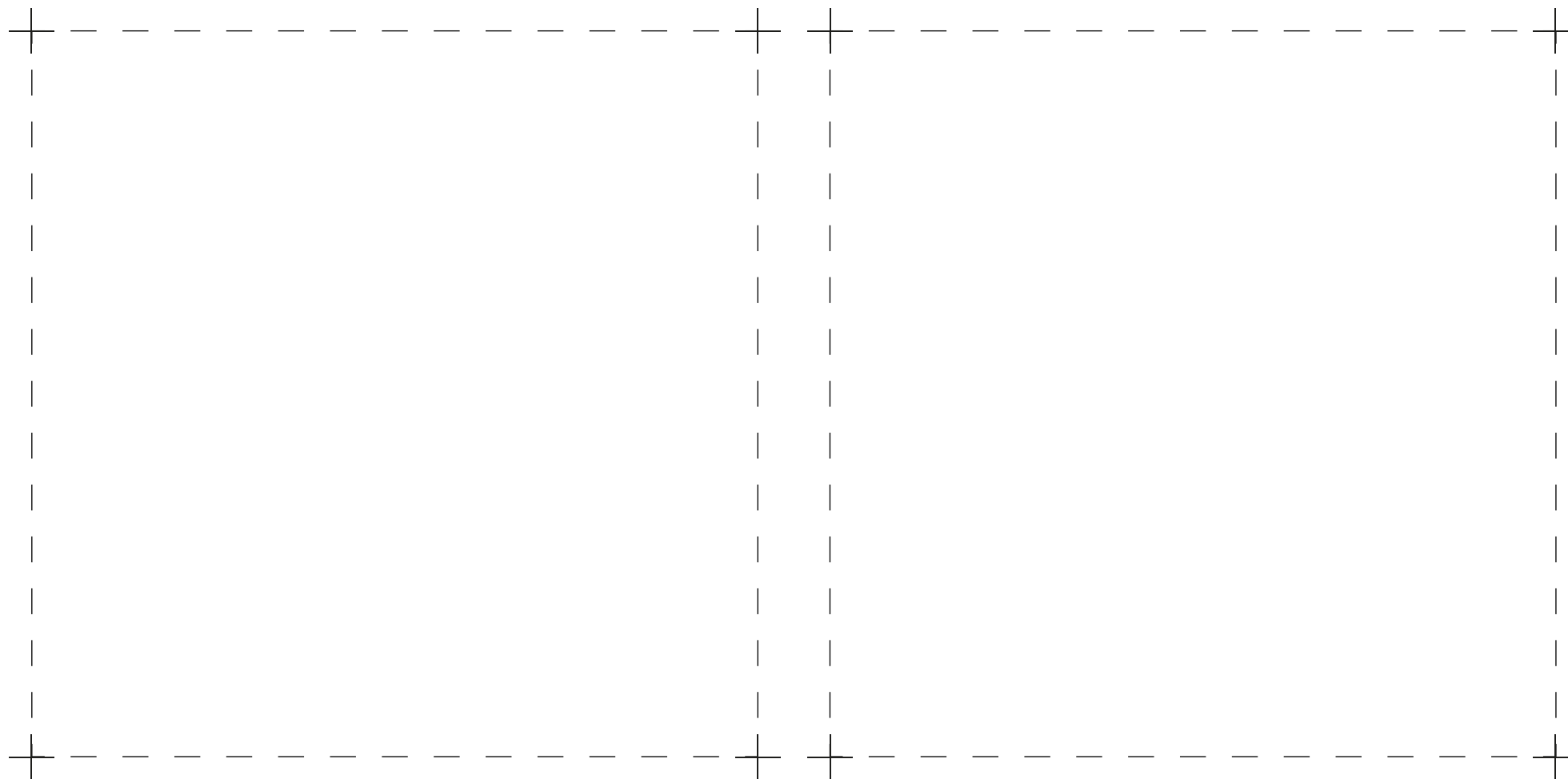
SI TENS IMPRESSORA DE COLOR TAMBÉ POTS DESCARREGAR LA PLANTILLA A COLOR.



PLANTILLA A4 PER IMPRIMIR EN FOLIS EN BLANC I PINTAR A MÀ O IMPRIMIR SOBRE FOLIS DE COLORS.

EN CAS QUE TINGUIS PAPER DE COLORS, NECESSITARÀS 2 COLORS DIFERENTS, UN PER LA ROSA I UN PER LA TIJA.

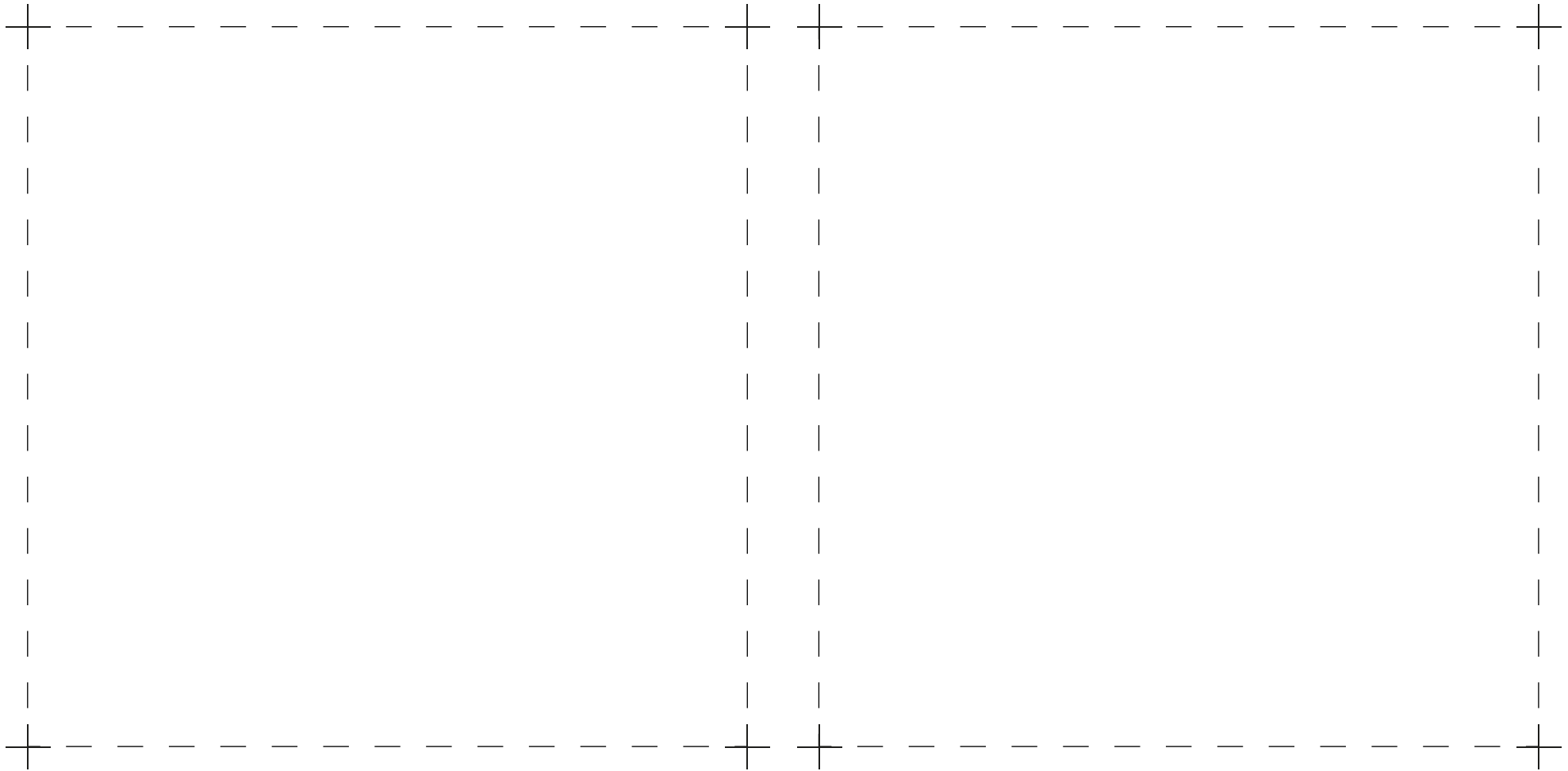
SI TENS IMPRESSORA DE COLOR TAMBÉ POTS DESCARREGAR LA PLANTILLA A COLOR.



PLANTILLA A4 PER IMPRIMIR EN FOLIS EN BLANC I PINTAR A MÀ O IMPRIMIR SOBRE FOLIS DE COLORS.

EN CAS QUE TINGUIS PAPER DE COLORS, NECESSITARÀS 2 COLORS DIFERENTS, UN PER LA ROSA I UN PER LA TIJA.

SI TENS IMPRESSORA DE COLOR TAMBÉ POTS DESCARREGAR LA PLANTILLA A COLOR.



#TOTSFEMSANTJORDI

A FEMTURISME ENS ENCANTA LA DIADA DE SANT JORDI, AQUEST ANY SERÀ DIFERENT, PERÒ NO MENYS ESPECIAL. ÉS PER AIXÒ QUE ET PROPOSEM FER LA TEVA PRÒPIA ROSA DE SANT JORDI, UNA ROSA QUE DURARÀ PER SEMPRE. A CONTINUACIÓ ET DEIXEM TOT EL QUÈ NECESSITES PER FER-LA.

COM QUE SABEM QUE ETS UN ARTISTA I ENS ENCANTARÀ VEURE LA TEVA CREACIÓ ET PROPOSEM QUE UN COP LA TINGUIS FETA LA COMPATEIXIS AMB TOTHOM, INUNDANT AIXÍ DE ROSES LES XARXES SOCIALS EN AQUEST SANT JORDI TAN ATÍPIC COM NECESSARI.

ETIQUETA'NS **@FEMTURISME** I UTILITZA ELS HASHTAGS; **#TOTSFEMSANTJORDI** I **#FEMTURISME**

DIFICULTAT: BAIXA, APTA PER TOTS ELS PÚBLICS. ENTRETINGUT PER FER EN FAMÍLIA, ELS MÉS PETITS TAMBÉ HI PODEN COL·LABORAR.

TEMPS: 20 MIN APROX.

MATERIALS: 6 FULLS QUADRATS DE 12X12CM (3 D'UN COLOR I 3 D'UN ALTRE). NOSALTRES US DONEM LA PLANTILLA.

1/ QUÈ NECESSITEM?

3 FOLIS MIDA A4

TISORES O CÚTER I UN REGLE

COLORS PER PINTAR LA ROSA AL VOSTRE GUST

UNA MICA DE PACIÈNCIA I UNA MICA TEMPS, D'AIXÒ ACTUALMENT EN TENIM DE SOBRES! ;)

2/ A TENIR EN COMPTE!

SI TENS FOLIS DE COLORS, TAMBÉ POTS IMPRIMIR LA PLANTILLA DIRECTAMENT. ALERTA, EN AQUEST CAS ET SOBRARÀ UN QUADRAT DE CADA COLOR.

ET DEIXEM UNA PLANTILLA AMB ELS COLORS JA PINTATS PER SI NO ELS VOLEU PINTAR.

SI NO TENS IMPRESSORA POTS FER ELS QUADRATS AMB UN REGLE I TISORES. NECESSITARÀS FER 6 QUADRATS DE 12X12CM (3 DE CADA COLOR).

3/ INSTRUCCIONS

DESCARREGA'T LES PLANTILLES EN PDF I OBRE L'ENLLAÇ DEL VÍDEO 'PAS A PAS' QUE HEM FET, PER CONSTRUIR LA TEVA ROSA DE SANT JORDI.

VEURE VIDEO 'PAS A PAS', [FES CLICK AQUÍ](#)

